

CLIPPEDIMAGE= JP407074685A  
PAT-NO: JP407074685A  
DOCUMENT-IDENTIFIER: JP 07074685 A  
TITLE: DIVERSITY SYSTEM

PUBN-DATE: March 17, 1995

INVENTOR-INFORMATION:

NAME  
IWAI, MASATO  
KARASAWA, YOSHIO  
SHIOKAWA, TAKAYASU

ASSIGNEE-INFORMATION:

NAME COUNTRY  
KOKUSAI DENSHIN DENWA CO LTD <KDD> N/A

APPL-NO: JP05242118  
APPL-DATE: September 3, 1993

INT-CL\_(IPC): H04B007/02; H04B014/02 ; H04J013/04

ABSTRACT:

PURPOSE: To provide the diversity system without reducing a channel capacity as a whole even when the distribution of a mobile station is locally in existence.

CONSTITUTION: The space diversity system having plural antennas 1 and the code division multiple access system(CDMA) using the spread spectrum modulation system having a correlation device 2, a delay line 3 and a maximum ratio synthesizer 5 are combined. The combined directivity of plural antennas is directed in the direction of a transmission station by the maximum ratio synthesis. The antenna beam is formed to each transmission station by executing maximum ratio system for each line and the beam is directed in the direction of the transmission station.

COPYRIGHT: (C)1995,JPO

(19)日本国特許庁 (J P)

(12) 公開特許公報 (A)

(11)特許出願公開番号

特開平7-74685

(43)公開日 平成7年(1995)3月17日

|                            |       |           |                |        |
|----------------------------|-------|-----------|----------------|--------|
| (51)Int.Cl. <sup>6</sup>   | 識別記号  | 庁内整理番号    | F I            | 技術表示箇所 |
| H 0 4 B 7/02               |       | C 4229-5K |                |        |
|                            | 14/02 | 4101-5K   |                |        |
| H 0 4 J 13/04              |       |           | H 0 4 J 13/ 00 | G      |
| 審査請求 未請求 請求項の数1 FD (全 5 頁) |       |           |                |        |

(21)出願番号 特願平5-242118

(22)出願日 平成5年(1993)9月3日

(71)出願人 000001214

国際電信電話株式会社  
東京都新宿区西新宿2丁目3番2号

(72)発明者 岩井 誠人

東京都新宿区西新宿2丁目3番2号国際電  
信電話株式会社内

(72)発明者 唐沢 好男

東京都新宿区西新宿2丁目3番2号国際電  
信電話株式会社内

(72)発明者 塩川 孝泰

東京都新宿区西新宿2丁目3番2号国際電  
信電話株式会社内

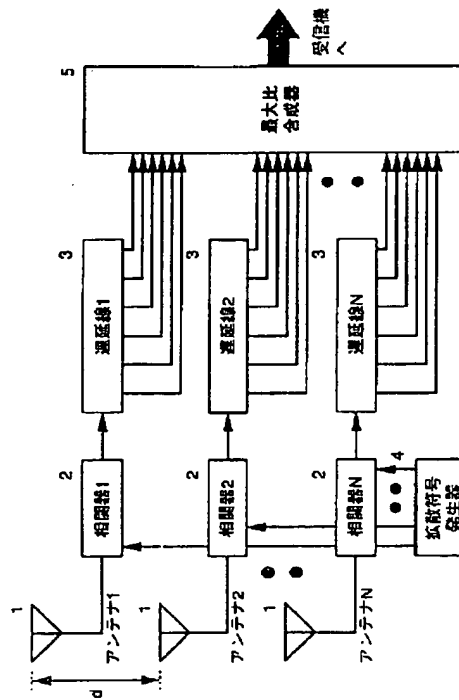
(74)代理人 弁理士 山本 恵一

(54)【発明の名称】 ダイバーシチ方式

(57)【要約】

【目的】 移動局の分布が偏在する場合にも、全体としてのチャンネル容量を低下させないダイバーシチ方式を提供することを目的とする。

【構成】 複数のアンテナ(1)をもつスペースダイバーシチ方式と、相関器(2)と遅延線(3)と最大比合成器(5)をもつスペクトル拡散変調方式を用いた符号分割多元接続方式(CDMA)を組合せる。最大比合成により複数のアンテナの合成指向性は送信局の方向を向く。最大比合成を回線毎に行なうことにより、アンテナビームを送信局毎に構成し、各々送信局の方向に向けることができる。



1

## 【特許請求の範囲】

【請求項1】 スペクトル拡散変調方式を用いた符号分割多元接続(CDMA)方式の移動通信システム等の無線通信システムの基地局受信において、

受信信号強度の変動が無相関となる程度にアンテナ位置が異なる複数のアンテナと、

送信局で用いられた拡散信号と同じ系列の信号を用いて該アンテナ出力の受信信号に対して逆拡散処理を行なうアンテナ対応の相関器と、

拡散信号の1シンボル長に等しい時間長だけ時間的にシフトする多タップの相関器と同数の遅延線と、

該遅延線の複数の、タップ出力を最大比合成する合成器を備える構成をとることによって、アンテナの指向性を送信局の方向に向け、サービスゾーン内の収容移動局数を増加させ、

前記相関器と遅延線と合成器が、回線毎にもうけられ、各アンテナが水平面内で無指向性であることを特徴とするダイバーシチ方式。

## 【発明の詳細な説明】

## 【0001】

【産業上の利用分野】本発明はスペクトル拡散方式を用いたCDMA移動通信システムにおけるダイバーシチ方式に関する。

## 【0002】

【従来の技術】スペクトル拡散通信を用いたCDMA方式は異なるチャネルの信号が同じ周波数スペクトルを共有している。その結果、1つのセル内で1つの周波数帯域を用いて同時に通信可能な総チャネル容量は所望チャネルの信号(所望波)強度と所望チャネル以外のチャネルの信号(干渉波)強度との比(C/I)によって決定される。したがって、CDMA方式においてはセル内のチャネル容量を増加させるためには所望波/干渉波比を改善する必要がある。

【0003】この対策の一つとして、セクタアンテナ方式がある。セクタアンテナ方式は、120°や60°のビーム幅を有するアンテナを基地局アンテナとして複数本用い、1つのセルをアンテナ指向性を用いて複数のセクタに分割することによって所望波/干渉波比を改善し、セル全体としてのチャネル容量を増加する方式である。以下従来のセクタアンテナ方式を図面に基づいて説明する。

【0004】図4は、120°のビーム幅を有するアンテナを3基用いて基地局を構成した従来のセクタアンテナ方式の構成の一例を示すセルの平面図である。また、図5は、無指向性アンテナを1基用いて基地局を構成した従来の単一アンテナによる方式の構成を示すセルの平面図である。十分に多数の移動局がセル内に均一に分布している、アンテナの指向性が十分に理想的である、セル全体の移動局数は単一アンテナ方式と同じである、という条件の下では、セクタアンテナ方式のある1

2

つのセクタAのある1つの移動局aからの信号(所望信号とする)に対するセル全体からの干渉波信号強度は3分の1に減少する。逆に通信可能な最低の所望波/干渉波比を一定とした場合には、セクタアンテナ方式は単一アンテナ方式の3倍のチャネル容量をセル全体として得ることが可能である。

## 【0005】

【発明が解決しようとする課題】移動通信環境においてはセル内の移動局の空間的な分布は平均的には一様と考えられるが、瞬時的にはかなりの偏在が生じる可能性があり、その場合には上記(たとえば120°の指向性アンテナを用いた場合には単一アンテナ方式に比べて3倍)のチャネル容量を得ることは不可能となる。極端な場合、一つのセルに全ての移動局が集中した場合には、セル全体としてのチャネル容量は単一アンテナ方式に等しくなる。すなわち、セクタアンテナ方式は、移動局の空間的な分布が偏在する可能性がある実際の移動通信システム環境では、理想的なチャネル容量が得られないという問題があった。

【0006】本発明は上述した従来技術の問題点を解決するためになされたもので、1つのセクタに相当する範囲内に移動局が集中した場合においても、セル全体としてのチャネル容量を低下させないダイバーシチ方式を提供することを目的とする。

## 【0007】

【課題を解決するための手段】本発明は前記問題点を解決するために、受信信号強度の変動がそれぞれに無相関となる程度にアンテナ位置が異なる複数の水平面内無指向性のアンテナと、該アンテナ毎の相関器と、拡散信号の1シンボル長に等しい時間長だけシフトする多タップの相関器と同数の遅延線と、該遅延線の出力を最大比合成する合成器を備え、前記相関器と遅延線と合成器は回線毎にもうけられる。

## 【0008】

【作用】以上のような構成を有する本発明によれば、アンテナ位置が異なる複数のアンテナで受信する信号強度の変動が無相関になるような状況において、強度の大きい複数の、または全ての相関器出力を最大比合成することによって、アンテナの指向性を回線毎に送信局の方向に向け、従来のセクタアンテナ方式では不可能であった移動局の空間的な分布が偏在する場合にもチャネル容量の低下を起こさないダイバーシチ方式を実現する。

## 【0009】

【実施例】以下、本発明の一実施例について図面を参照して説明する。

【0010】図1は本発明の一実施例を示すブロック図である。水平面内に無指向性の各アンテナ1で受信された信号は相関器2の相関処理によって逆拡散される。その出力が遅延線3によってTc(拡散符号の1シンボル周期)の時間分解能で分解され、遅延線の各タップ(タッ

3

4

ブ数K)に出力される。各タップ出力は合成器5によって最大比合成される。

【0011】最大比合成することにより、アンテナの全体としての指向性は送信局の方向を向く。

【0012】図1の相関器、遅延線及び合成器を回線毎にもうけることにより(相関器及び遅延線はアンテナ数×回線数、合成器は回線数)、アンテナビームを複数個構成し、各ビームを送信局の方向に向けることができる。

【0013】本発明はアンテナの配置面からはN本のアンテナで構成されるスペースダイバーシチ方式である。また、1本のアンテナの受信信号に注目すると、相関器\*

$$N = 1, 2, 4, \sigma_{\tau} B_c = 1, 3 \quad (\sigma_{\tau} : \text{伝送路の}$$

遅延スプレッド、 $B_c$  : スペクトル拡散信号の帯域幅)、

$d = 2\lambda$  ( $\lambda$  : 波長) の場合の相対所望波/ 干渉波比(単一アンテナの平均所望波/ 干渉波比を0dBとした)の累積時間(場所)率分布を示している。N=1の2つの曲線は、従来のバスダイバーシチ方式に相当するものである。本発明では、N=2で3dB およびN=4で6dBと、アンテナの利得効果によって平均所望波/ 干渉波比(たとえば50%値)が増加している。これによって、単一アンテナ方式と比べてN=2で2倍、N=4で4倍と、同じアンテナの本数を用いたセクタアンテナ方式と同様にセル全体としてのチャネル容量が増加する。また、同図からも明らかのように、本発明にはスペースダイバーシチとバスダイバーシチによるマルチパスフェージングの軽減効果があり、この効果も本発明の大きな利点である。

【0015】さらに、本発明では強度の大きい複数の、または全ての遅延線のタップ出力を常に最大比合成するように制御することによって、たとえば図3のようにアンテナパターンを所望移動局の存在位置に応じて適応的に変化させることが可能である。セクタアンテナ方式の1つのセクタに相当する範囲内に全ての移動局が集中した場合にも、セル内に均一に移動局が分布する場合とほぼ同等のチャネル容量を提供することが可能である。

【0016】なお、図3においては、セクタアンテナ方式と比較するため3本のアンテナを正三角形配置しているが、任意の到来方向に対して互いに十分無相関な強度変動をする信号を受信できる程度にアンテナ間の距離をとれば、本発明の動作は配置の形状には依存しない。

【0017】

【発明の効果】以上説明したように、本発明によれば、※

\*理によって $T_c$ (拡散符号の1シンボル周期)を分解能として到来散乱波を時間的に分離し最大比合成するバスダイバーシチ方式である。本発明は各アンテナの信号を相関処理することによって得られる $N \times K$ 個の出力(または適当な数に限定したタップ数)を最大比合成するものである。本発明の原理はスペースダイバーシチとバスダイバーシチの組み合わせであるがその相乗効果によって両方式のメリットを最大限に引き出し得ることをその特長としている。

【0014】図2はマルチパスフェージングの計算機シミュレーションによって求めたアンテナ数

【数1】

$$N = 1, 2, 4, \sigma_{\tau} B_c = 1, 3 \quad (\sigma_{\tau} : \text{伝送路の}$$

遅延スプレッド、 $B_c$  : スペクトル拡散信号の帯域幅)、

※セクタアンテナ方式の1セクタの範囲内に移動局が集中した場合にも、セル内に均一に移動局が分布する場合とほぼ同等のチャネル容量を提供することが可能である。

【0018】従って、本発明はスペクトル拡散変調方式を用いる陸上移動通信システム、ディジタルコードレスシステム、構内無線通信システム等の無線通信システムに適用可能であり、その効果が極めて大である。

【図面の簡単な説明】

【図1】本発明の一実施例によるダイバーシチ方式の構成を示すブロック図である。

【図2】本発明の平均所望波/ 干渉波比改善効果を示す特性図である。

【図3】本発明がアンテナパターンを適応的に変化可能である様子を示す概念図である。

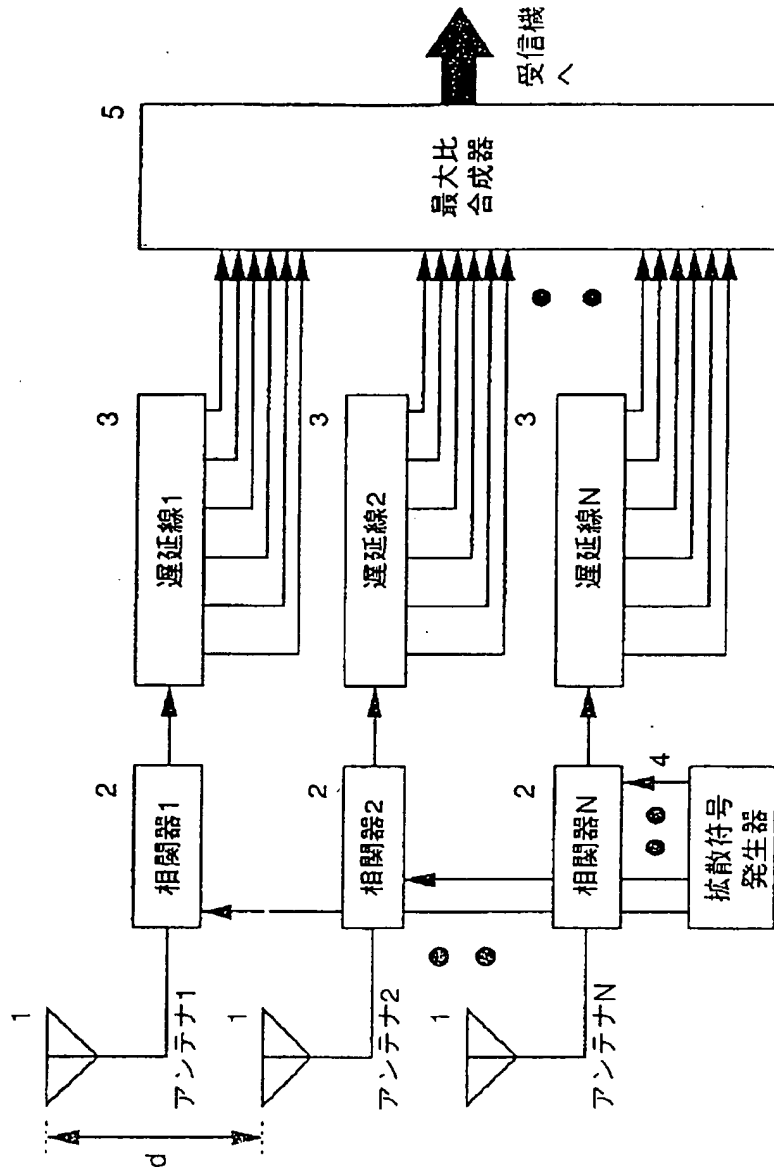
【図4】従来のセクタアンテナ方式の構成の概念を示すセル平面図である。

【図5】従来の単一アンテナシステムの構成の概念を示すセル平面図である。

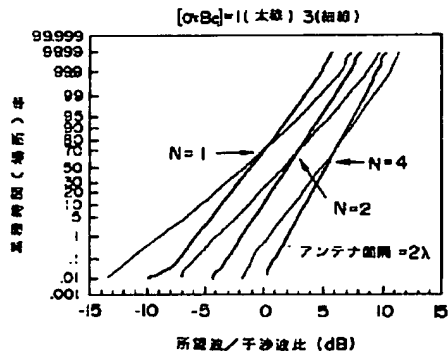
【符号の説明】

- 1 無線基地局アンテナ
- 2 相関器
- 3 遅延線
- 4 拡散信号発生器
- 5 最大比合成器
- 6 セルラ移動通信システムの1つのセル
- 7 移動局
- 8 セクタアンテナ方式用120°ビーム指向性アンテナ
- 9 単一アンテナ方式用無指向性アンテナ

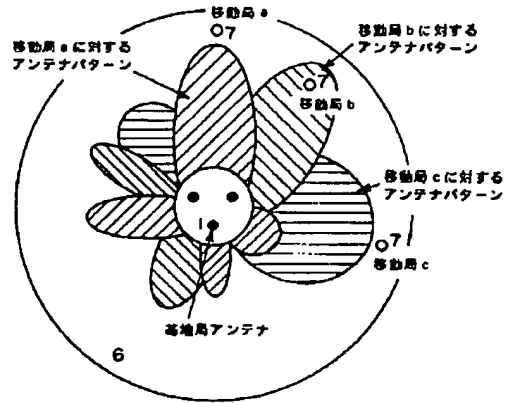
【図1】



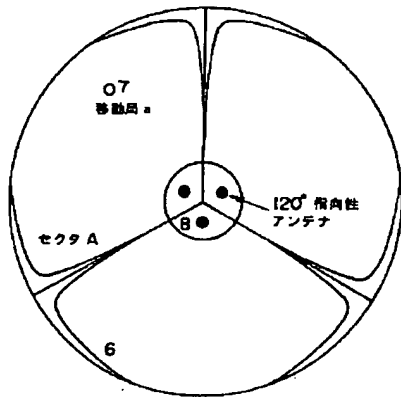
【図2】



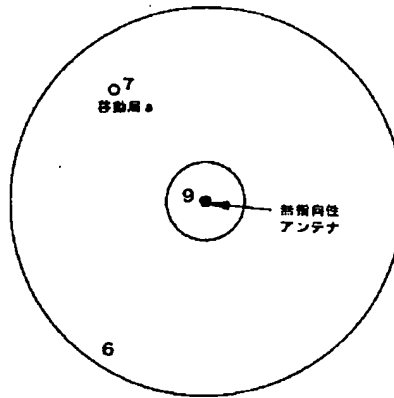
【図3】



【図4】



【図5】



CLIPPEDIMAGE= WO009604738A1  
PUB-NO: WO009604738A1  
DOCUMENT-IDENTIFIER: WO 9604738 A1  
TITLE: METHOD OF AND APPARATUS FOR INTERFERENCE REJECTION  
COMBINING IN  
MULTI-ANTENNA DIGITAL CELLULAR COMMUNICATIONS SYSTEMS

PUBN-DATE: February 15, 1996

INVENTOR-INFORMATION:

| NAME                 | COUNTRY |
|----------------------|---------|
| BOTTOMLEY, GREGORY E | N/A     |

ASSIGNEE-INFORMATION:

| NAME                   | COUNTRY |
|------------------------|---------|
| ERICSSON GE MOBILE INC | US      |

APPL-NO: US09509484

APPL-DATE: July 28, 1995

PRIORITY-DATA: US28477594A (August 2, 1994)

INT-CL\_(IPC): H04L025/03; H04B007/08

EUR-CL (EPC): H04B007/08; H04L025/03

ABSTRACT:

A digital radio communications system is presented in which the deleterious effects of fading, time dispersion and interference found in the channel are mitigated by using interference rejection and diversity combining. Digital signals representative of digital symbol sequences are transmitted through a radio channel in which the signals may be corrupted by fading, time dispersion and interference. The corrupted signals are received by a receiver having one or more antennas. The received signals are processed to form a received signal sample stream  $rd(kTs)$  for each of the antennas. Estimated received signal samples for each of the antennas are produced by combining hypothesized signal sequences and models of each channel. The received signal samples and the estimated received signal samples are processed in conjunction with an estimate of the impairment correlation properties to produce branch metrics to be used by a Viterbi, or other sequence estimation, algorithm. The branch metric processor may assume one of several configurations depending on whether or not the channel is time-varying.